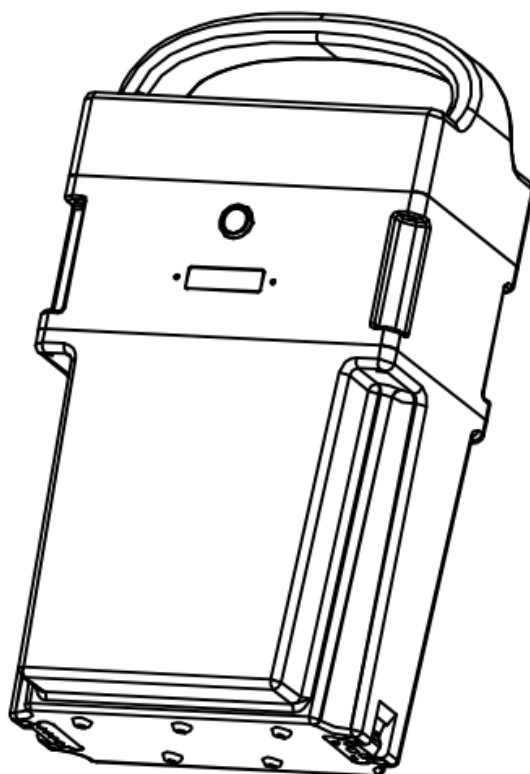


# 充放电座便携电池

产品型号:EA-B-640

## 产品使用说明书

使用前请务必详阅说明书并遵照指示使用



和鸿电气股份有限公司

# 目录

一、产品用途及功能介绍 .....	1
二、产品简介 .....	2
1. 产品主要结构组成 .....	2
2. 面板功能说明 .....	3
三、技术参数 .....	4
四、操作使用方法 .....	4
五、产品维护 .....	5
六、常见故障排除 .....	5
七、警告及注意事项 .....	5-6
八、产品包装清单 .....	6

## 一、产品用途及功能介绍

- 产品名称：充放电座便携电池
- 型号/规格：EA-B-640

用途及功能介绍：本产品是匹配充放电座使用的一款便携式电池，将电池插入到放电座内经过逆变器转换为交流电输出，电池电量用完后插入到充电座内充电、产品安装有电量显示器可以随时查看电池电量，内部采用磷酸铁锂电芯和智能BMS控制系统部分组成，具有过温、输出过载、输出短路、充电过压等保护功能；

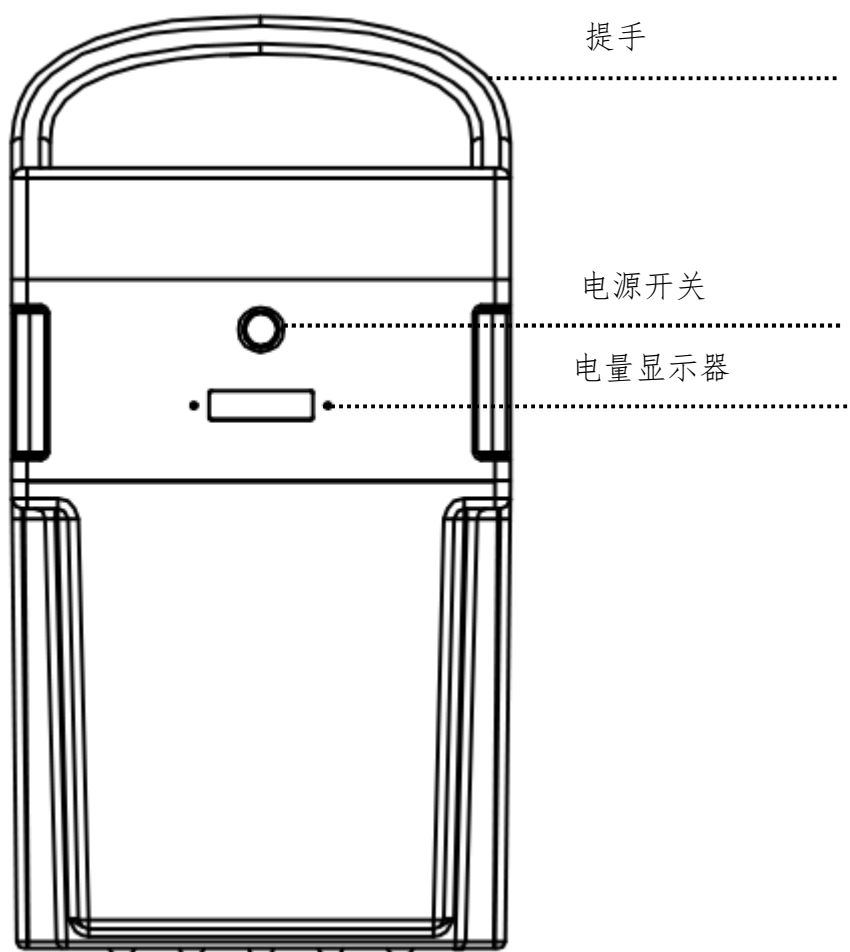
## 二、产品简介

### 1. 产品主要结构组成

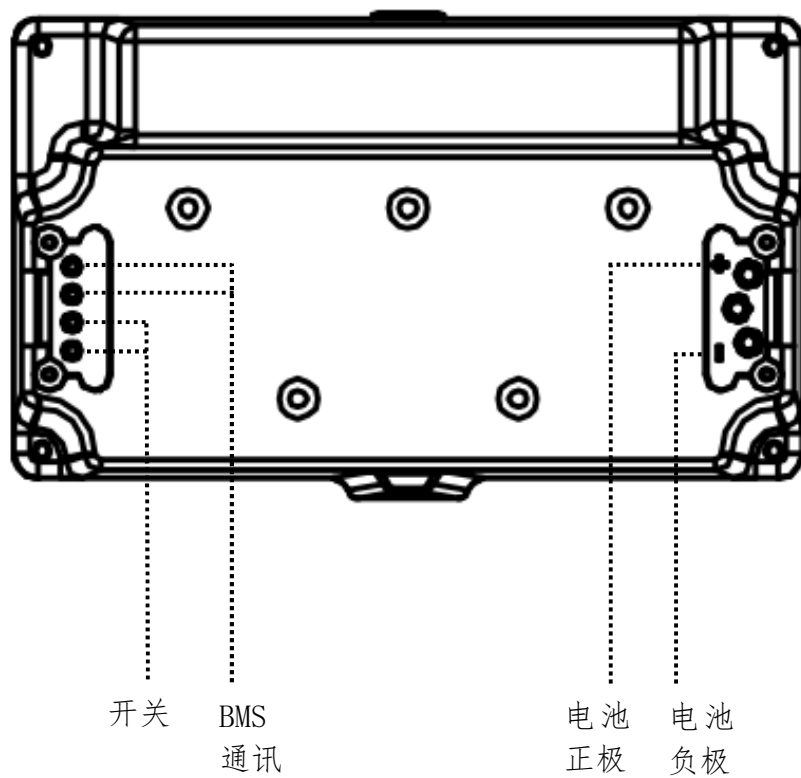
充放电座便携电池组主要由塑料外壳、电池、电量显示器等主要部件组成。

### 2. 面板功能说明

#### 2.1 电池正面



## 2.2 电池底部



### 三、技术参数

项目	参数
电池容量	640WH
电芯参数	磷酸铁锂 3.2V 25AH 8S1P
产品尺寸	370*197*120mm（高*宽*厚）
产品净重	6.8KG
产品毛重	7.5KG
使用工作环境	-10-40℃ 相对湿度：≤80% 海拔≤2000 米
运输存储环境	温度：-15-55℃相对湿度：≤93%（无凝结）大气 压力：70kPa~106kPa

### 四、操作使用方法

1. 查看电量：开启电池上的电源按键此时电量显示器会启动可以查看当前电池电量。
2. 充电使用步骤：将电池插入到充电座内使电池底部的针孔与充电座的插针完全接触到，电池上的电量显示器正常启动后开启充电座开关给电池进行充电（充电时不需要开启电池上的电源按键）。
3. 放电使用步骤：将电池插入到放电座内使电池底部的针孔与放电座的插针完全接触到，电池上的电量显示器正常启动后开启放电座上的电源开关插入负载进行带载使用，电量低于百分之 30 时建议充满在使用，（放电时不需要开启电池上的电源按键）。

## 五、产品维护

- 5.1 新购回来的产品应先充足电再使用；
- 5.2 当电池放置库存时应定期查看电池电量；
- 5.3 在长期储存 3 个月以上的情况下，应保持不少于 50%电量储存；
- 5.4 如果储存超过 6 个月，为了延长电池的使用寿命，请对产品充放电 1-2 次；

## 六、常见故障排除

### 6.1 开启电源按键电量显示器无法启动：

A、此时应考虑产品电池可能处于无电状态电池进入亏电休眠状态，可以先进行充电然后再次开机，若还是无法启动则应立即停止使用联系售后处理；

### B、6.2 无法进行充放电：

A、确认电池是否完全插入到电池仓内且电池底部针孔应与电池座插针完全结合；

B、查看电池座插针是否有变形脱落现象

## 七、警告及注意事项

- 7.1 拔插电池过程中应按正确的方法操作避免电池座插针和电池底部针孔受损；
- 7.2 产品在使用和放置过程中应远离火源、高温环境、潮湿雨淋环境，否则可能导致危险情况；
- 7.3 禁止非专业人员拆卸产品；
- 7.4 本产品使用寿命结束后请不要随意丢弃请按照当地法律规定进回收处理；

- 7.5 产品运输过程中应防雨淋、水浸、防潮湿、不应有剧烈震动；
- 7.6 不能在海拔超过 2000m 环境下使用；
- 7.7 请勿跌落、挤压或碰撞产品，避免让产品遭受外部大的压力，从而导致产品内部电路短路及电池受损；
- 7.8 使用完后请及时关闭电池上的电源开关避免自耗电；
- 7.9 请使用配套的充放电座使用；
- 7.10 产品在使用过程中意外进水，应立即拔掉电池，将其置于安全的开阔区域，不得再次使用；
- 7.11 产品在使用过程和搬运过程中应注意保护好电量显示器避免撞击；
- 7.12 设备在处于开机状态下时静止用手或金属器件触碰电池底部的针孔；

## 八、产品包装清单

- 8.1 电池一台
- 8.2 产品说明书 1 份

生产地址：安徽省阜阳市颍泉经济开发区顶大路 55 号

电话：0558-7159989

传真：0558-7159988

邮政编码：236000

生产日期：见包装

使用期限：

说明书编制日期：